

Part number:

HYDROMA

HYDRAULICKÉ SYSTÉMY

**HIDROMA
SYSTEMS**

UKŁADY HYDRAULICZNE

HYDROMA

ГИДРАВЛИЧЕСКИЕ СИСТЕМЫ

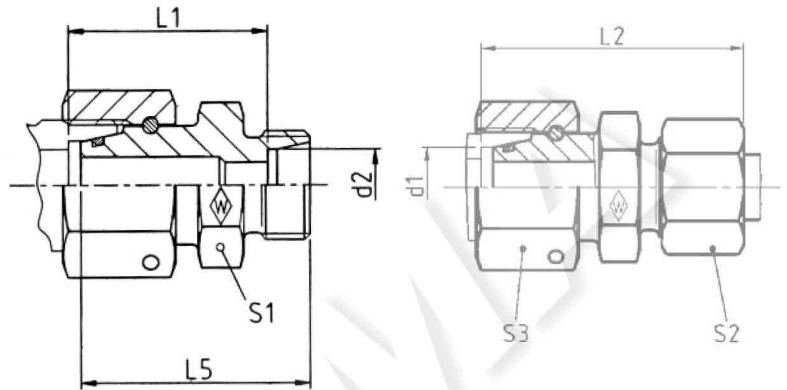
Reducing fitting (body only)
Reduzierstutzen
Redukční šroubení (pouze tělo)

RESDN .../...

Series S
with taper and O-ring NBR* (e. g. Perbunan)

Baureihe S
mit Dichtkegel und O-Ring NBR* (z. B. Perbunan)

Řada S
s kuželem a O-kroužkem NBR* (např. Perbunan)



bar	Tube OD	Type	Reference	kg per 100 pcs.	L ₅	L ₂	L ₁	S ₁	S ₂	S ₃	*O-ring	
PN	Rohr-AD	Typ	Best.-Nr.	kg per 100 St.							*O-Ring	
bar	Vnější prům. trubky	Typ	Ref.	kg na 100 ks							*O-kroužek	
	d ₁	d ₂										
420 (6091)	25	6	RESDN 25/6 S	WAL619096	33,0	41	53	38,5		17		
		8	RESDN 25/8 S	WAL619097	33,0	41	53	38,5		19		
		10	RESDN 25/10 S	WAL619098	33,0	41	53,5	38,0		22		
		12	RESDN 25/12 S	WAL619099	33,5	41	53,5	38,0	36	24	46	22,3 x 2,4
		14	RESDN 25/14 S	WAL619100	34,0	43	57	39,5		27		
		16	RESDN 25/16 S	WAL619101	34,0	43	57	39,0		30		
		20	RESDN 25/20 S	WAL619102	35,0	45	60	39,0		36		
400 (5801)	30	6	RESDN 30/6 S	WAL619103	40,5	45	58,5	44,0		17		
		8	RESDN 30/8 S	WAL619104	41,0	45	58,5	44,0		19		
		10	RESDN 30/10 S	WAL619105	41,5	45	59	43,5		22		
		12	RESDN 30/12 S	WAL619106	41,5	45	59	43,5		24	50	27,3 x 2,4
		14	RESDN 30/14 S	WAL619107	47,0	47	62,5	45,0	41	27		
		16	RESDN 30/16 S	WAL619108	41,5	47	62,5	44,5		30		
		20	RESDN 30/20 S	WAL619109	43,0	49	65,5	44,5		36		
		25	RESDN 30/25 S	WAL619110	47,4	51	68,5	45,0		46		
400 (5801)	38	6	RESDN 38/6 S	WAL619111	57,0	46	62	47,5		17		
		8	RESDN 38/8 S	WAL619112	57,5	46	62	47,5		19		
		10	RESDN 38/10 S	WAL619113	58,0	46	62,5	47,0		22		
		12	RESDN 38/12 S	WAL619114	57,5	46	62,5	47,0		24		
		14	RESDN 38/14 S	WAL619115	67,2	48	66	48,5	50	27	60	35 x 2,5
		16	RESDN 38/16 S	WAL619116	58,5	48	66	48,0		30		
		20	RESDN 38/20 S	WAL619117	59,0	50	69	48,0		36		
		25	RESDN 38/25 S	WAL619118	61,0	52	72	48,5		46		
		30	RESDN 38/30 S	WAL619119	67,5	54	75	49,0		50		

L₂ = approximate length with nut tightened
L₂ = Ungefährmaß bei angezogener Überwurfmutter
L₂ = přibližná délka při utažené převlečné matici

* FPM (e. g. Viton) on request
* FPM (z. B. Viton) auf Anfrage
* FPM (např. Viton) na požádání